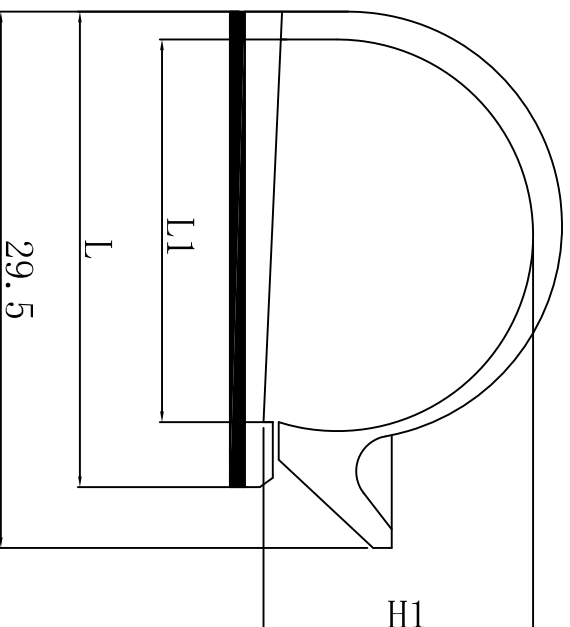
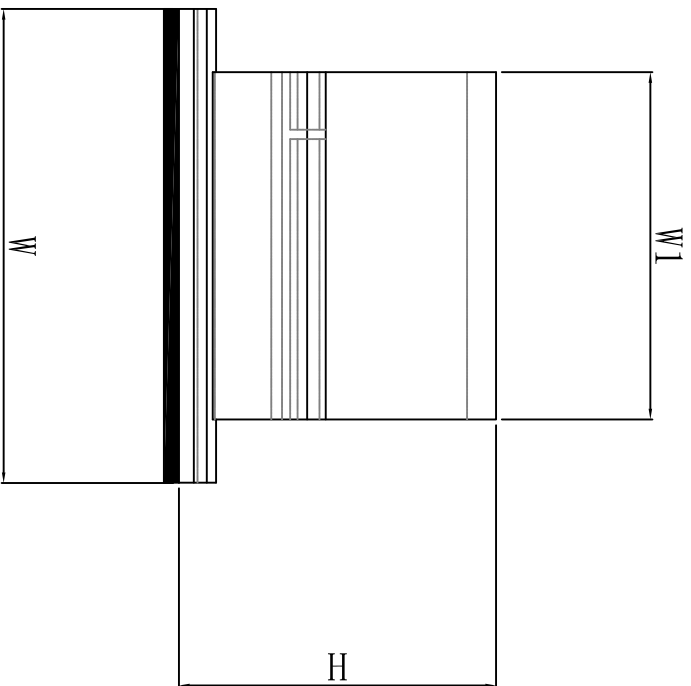


料号 Part NO.	品名 part name	尺寸 dimension							包装 packing
		L	L1	W	W1	H	H1	H1	
71-FC-1813	黏贴式固定夹 型号: FC-1813	25.6	17.8	25.5	15.8	17.2	13.3	13.3	100PCS/包



规格: 尼龙66, 本色, 数量94V-2

特点:

1. 装配简单, 快速, 牢固, 开放容易, 可多次重复使用固定电线
 2. 底座背胶, 可固定使用
- 公差要求: 未标注公差±0.3



未经并受权不得修改和复印
该知识产权属于技术质量部

DIMENSION	TOLERANCES	FRIST ANGLE PROJ			
		A	NEW PART	REVISION RECORD	DATE
0.0	±0.3	LTR.	DWG. BY	CHK. BY	DATE
0.00					

DWG. BY	CHK. BY	APP. BY	UNIT	REV.	DWG. NO.	mm
lin liang	willian	wang shiyuan		A	H1WA/QR-J7-38-FC-1813	