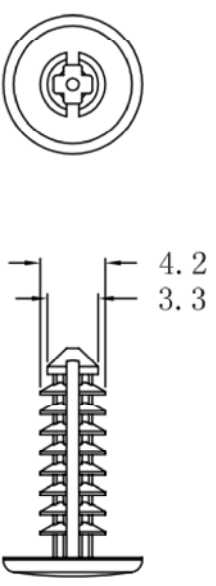
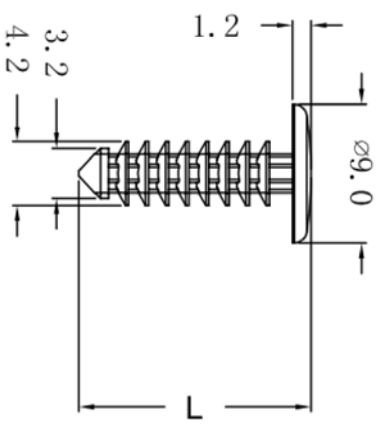


料号 Part NO.	品名 Parts Name	L
尼龙铆钉PL336	尼龙铆钉 PL336	12.2



材质: 尼龙66;  
 规格: 94V-2  
 颜色: 本色/黑色  
 特点: 绝缘性, 不生绣, 不腐蚀, 重量轻;



未经并受权不得修改和复印  
 该知识产权属于技术质量部;

DIMENSION	TOLERANCES																	
0.0 0.00	±0.50																	
FRIST ANGLE PROJ		A	NEW PART	<i>oullivan</i>	<i>yu wang</i>	<i>20108</i>												
		LTR.	REVISION RECORD	DWG. BY	CHK. BY	DATE												
DWG. BY	<i>lin liang</i>	UNIT	mm															
CHK. BY	<i>oullivan</i>	REV.	A															
APP. BY	<i>wang zhiyan</i>	DWG. NO.	HIWA/QR-JZ-尼龙铆钉PL336															

**HIMA** 惠州惠华电子科技有限公司