

料号  
Part NO.

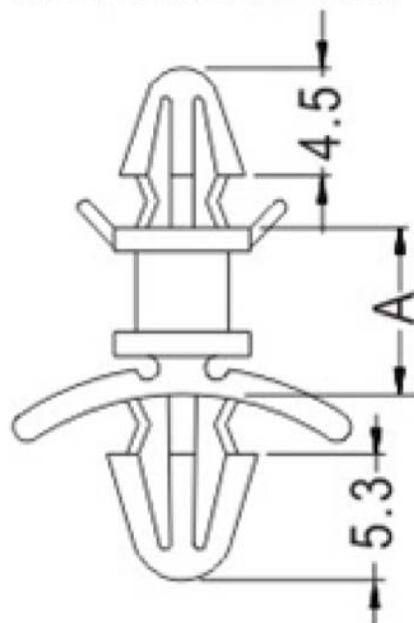
品名  
Parts Name

34-LCBS-XX

PC板间隔柱 LCBS-XX

规格	A	规格	A
LCBS-4	4	LCBS-20	20
LCBS-5	5	LCBS-22	22
LCBS-6	6.35	LCBS-25	25.4
LCBS-7	7	LCBS-28	28.6
LCBS-9	9.2	LCBS-30	30
LCBS-10	10	LCBS-35	35
LCBS-12	12.5	LCBS-38	38
LCBS-15	15.7	LCBS-45	45
LCBS-19	19		

P.C.B Ø4.0  
THICKNESS 1.6



CHASSIS Ø4.8  
THICKNESS 0.8~2.2

- ◆MATERIAL: NYLON 66(UL)
- ◆FLAME CLASS: 94V-2
- ◆COLOR: NATURAL
- ◆UNIT: mm

用途: 固定PC板于机板上, 免工具, 易拆卸.

公差要求: 未标注公差±0.3



未经许可不得修改和复印  
该知识产权属于技术质量部;

HIMWA 惠华电子科技(苏州)有限公司			
绘图	刘亮	单位	mm
审核	sullivan	日期	2019/09/27
核准	zhiyan wang	图番	HIWA/QR-JZ-34-LCBS-XX