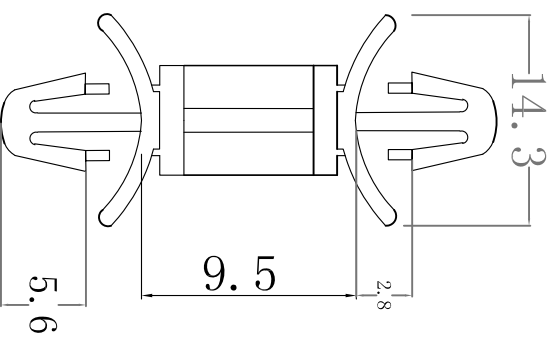


料号 Part NO.	品名/型号 Parts Name
34-HIWA-DLCBS-6-01	PC板间隔柱 DLCBS-6-01

PCB  $\varnothing 4.0$   
thickness 厚度: 0.79-1.98



用途: 用于PC板间隔, 无工具, 容易拆卸;  
材质: NYLON66(UL)  
防火等级: 94V-2  
颜色: 本色  
公差要求: 未标注公差 $\pm 0.5$

PCB  $\varnothing 4.0$   
thickness 厚度: 0.79-1.98



未经授权不得修改和复印  
该知识产权属于技术质量部;

DIMENSION	TOLERANCES						
0.0 0.00	$\pm 0.50$						
FIRST ANGLE PROJ							
A	NEW PART						
LTR.	REVISION RECORD						
	DWG. BY	<i>sullivan</i>					
	CHK. BY	<i>34_wang</i>					
	DATE	<i>2020/08</i>					
DWG. BY	<i>liu liang</i>	UNIT	mm				
CHK. BY	<i>sullivan</i>	REV.	A				
APP. BY	<i>wang yanyan</i>	DWG. NO.	HIWA/QR-JZ-34 -HIWA-DLCBS-6-01				

