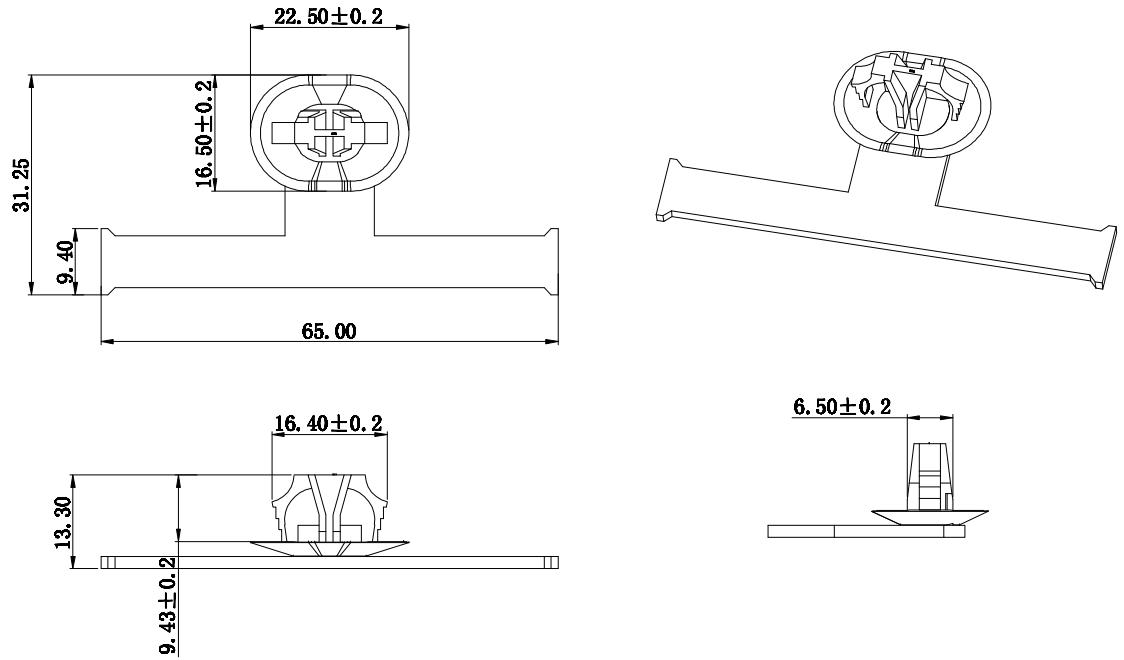


料号 Part NO.	品名 Parts Name	颜色 COLOR	适合板厚 Panel Thickness	适合孔径 Hole Size	最小环形拉力 Min. Tensile Force
151-01852	卡扣SOC20SFT712-S	黑色	0.6-3mm	Φ12X7mm	*



注：
未注公差：+/-0.5
材质：PA66



未经许可不得修改和复印
该知识产权属于技术质量部；

DIMENSION	TOLERANCES						DWG. BY	liu liang	UNIT	mm
	±0.3						CHK. BY	sullivan	REV.	A
							APP. BY	wang zhiyan	DWG. NO.	
FRIST ANGLE PROJ		A	NEW PART	sullivan	sp. wang	2021/25	苏州惠华电子科技有限公司			
		LTR.	REVISION RECORD	DWG. BY	CHK. BY	DATE				