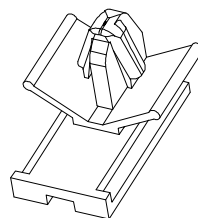
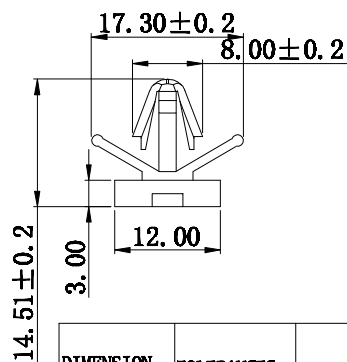
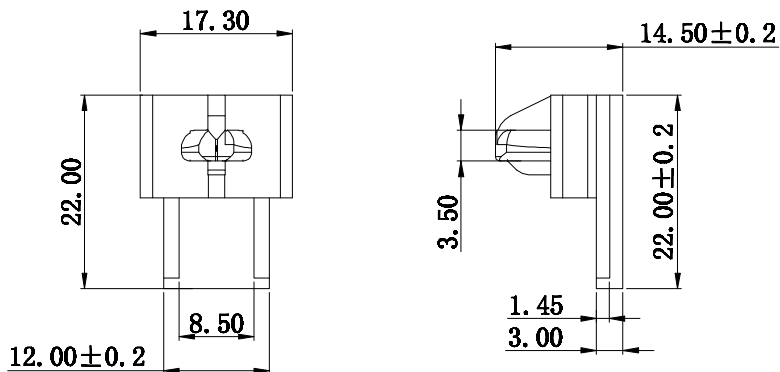


| | | | | | |
|----------------|------------------|-------------|-------------------------|-------------------|------------------------------|
| 料号 Part NO. | 品名 Parts Name | 颜色 COLOR | 适合板厚 Panel Thickness | 适合孔径 Hole Size | 最小环形拉力 Min. Tensile Force |
| DWJ-04 | 卡扣 | 黑色 | 0.6-2mm | Φ10X7mm | * |



注：
未注公差： ± 0.5
材质：PA66



未经许可不得修改和复印
该知识产权属于技术质量部；

| | | | | | | | | | | |
|------------------|------------|------|-----------------|-----------------|----------------|--------------|--------------|--------------------|----------|----|
| DIMENSION | TOLERANCES | | | | | | DWG. BY | <i>liu liang</i> | UNIT | mm |
| | ± 0.3 | | | | | | CHK. BY | <i>sullivan</i> | REV. | A |
| | | | | | | | APP. BY | <i>wang zhiyan</i> | DWG. NO. | |
| FRIST ANGLE PROJ | | A | NEW PART | <i>sullivan</i> | <i>yy.wang</i> | <i>20128</i> | | | | |
| | | LTR. | REVISION RECORD | DWG. BY | CHK. BY | DATE | 苏州惠华电子科技有限公司 | | | |