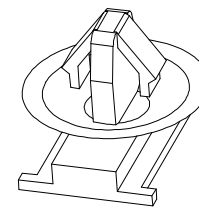
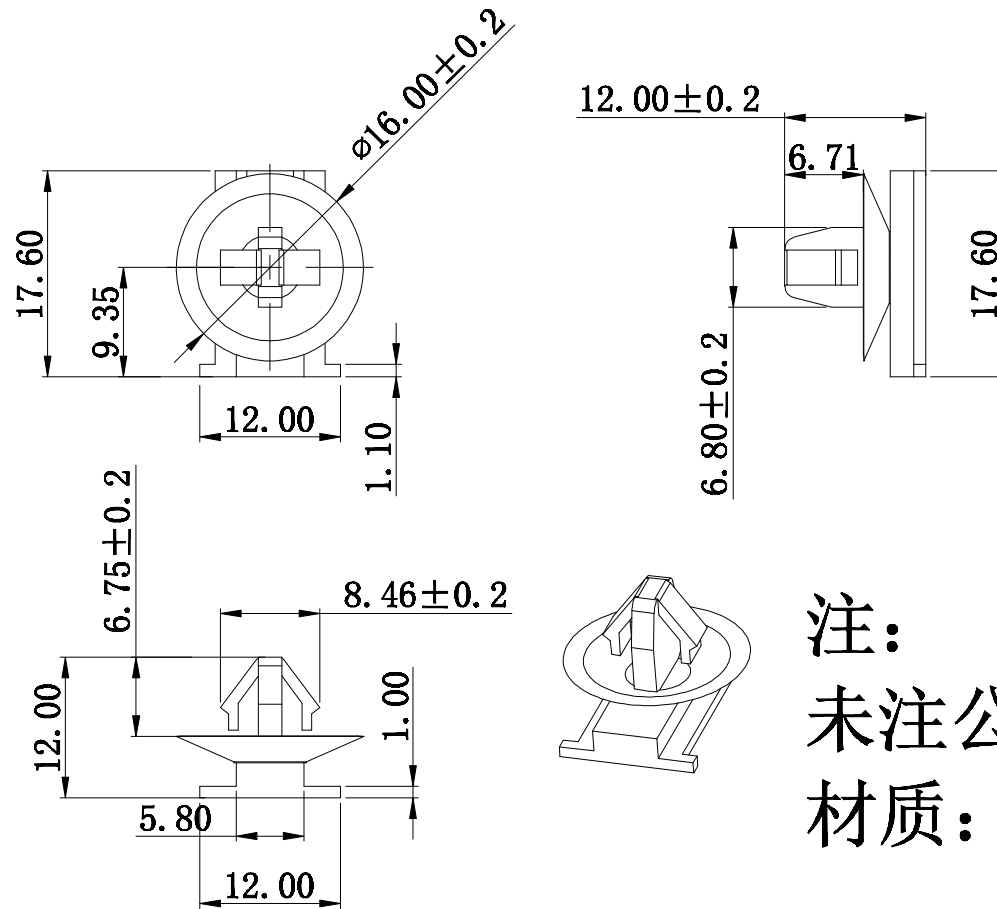


料号 Part NO.	品名 Parts Name	颜色 COLOR	适合板厚 Panel Thickness	适合孔径 Hole Size	最小环行拉力 Min. Tensile Force	备注
6810-1203	卡扣	红色	0.6-2mm	∅7mm	*	住友



注：  
未注公差： $\pm 0.5$   
材质：PA66



未经许可不得修改和复印  
该知识产权属于技术质量部；

DIMENSION	TOLERANCES						DWG. BY	liu liang	UNIT	mm
	$\pm 0.3$						CHK. BY	sullivan	REV.	A
							APP. BY	wang zhiyan	DWG. NO.	
FRIST ANGLE PROJ		A	NEW PART	sullivan	pp.wang	07/23				
		LTR.	REVISION RECORD	DWG. BY	CHK. BY	DATE				

HIM 苏州惠华电子科技有限公司