

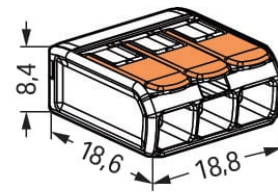
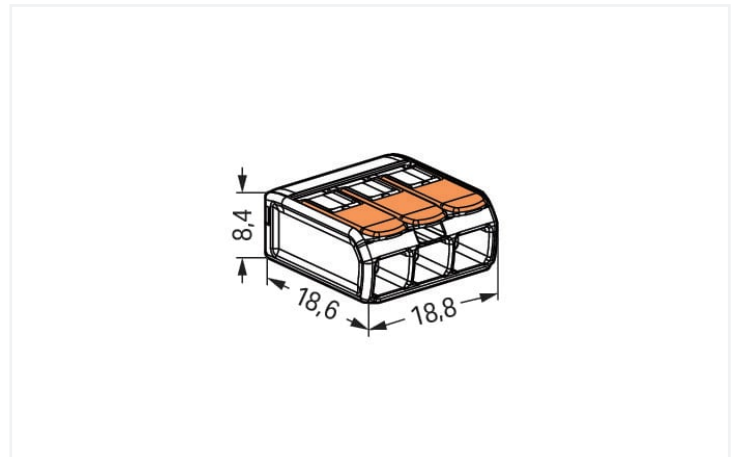
## 产品技术参数表 | 订货号: 221-413

带有操作杆的导线连接器; 适于多种导线类型; max. 4 mm<sup>2</sup>; 3线; 带有操作手柄; 透明外壳; 工作环境温度: 最大85 °C (T85); 4,00 mm<sup>2</sup>; 透明

<https://www.wago.com/221-413>



颜色:  透明



外形尺寸 (单位: mm)

### 优势:

- 操作便捷——向上扳动操作杆, 插入导线, 随后将操作杆扳回原位
- 可提供2、3和5线连接器
- 可轻松连接截面介于0.14-4 mm<sup>2</sup>范围内的导线
- 连接单股、多股绞合和细多股导线
- 为安装人员和设备制造商节省时间
- 可快速连接更大功率的设备
- 适用于连接截面较大的长电缆
- 电气安装用安装支架符合多项标准
- 定制化支架

注意

Sicherheitshandhabungshinweis

**Attention: Observe operating instructions, danger to life and limb!**

- **Only to be used by electricians!**
- Do not work under voltage/load!
- Use only for proper use!
- Observe national regulations/standards/guidelines!
- Observe technical specifications for the products!
- Observe the number of permissible potentials!
- Do not use damaged/dirty components!
- Observe conductor types, cross-sections and strip lengths!
- Insert conductor until it hits the product's backstop!
- Use original accessories!

**To be sold only with installation instructions!**

安全信息 1

指对地而言

电气参数

额定电气参数依据的标准	EN 60664			认证	UL 486C		
过电压类别	III	III	II	Use group	B	C	D
污染等级	3	2	2	额定电压	-	600 V	-
额定电压	-	-	450 V	额定电流	-	20 A	-
额定浪涌电压	-	-	4 kV				
额定电流	-	-	32 A				

接线参数

接点	3	<b>连接 1</b>	
电位总数	1	连接技术	笼式弹簧接线单元(CAGE CLAMP®)
		执行类型	操作手柄
		可连接导线材料	铜
		额定导线截面积	4 mm <sup>2</sup> / 12 AWG
		单股导线	0.2 ... 4 mm <sup>2</sup> / 24 ... 12 AWG
		多股绞合导线	0.2 ... 4 mm <sup>2</sup> / 24 ... 12 AWG
		细多股导线	0.14 ... 4 mm <sup>2</sup> / 24 ... 12 AWG
		剥线长度	11 mm / 0.43 inches
		布线方向	侧面接线

物理数据

宽度	18.8 mm / 0.74 inches
高度	8.4 mm / 0.331 inches
深度	18.8 mm / 0.732 inches

材料参数

说明(材料数据)	<a href="#">Information on material specifications can be found here</a>
颜色	透明
绝缘材料	聚碳酸酯(PC)
阻燃等级UL94	V2
火灾荷载	0.064 MJ
执行器颜色	橙色
重量	2.5 g

**环境要求**

工作环境温度(运行时)	+85 °C
持续工作温度	105 °C
温度标记符合EN 60998标准	T85

**商业数据**

Product Group	7 (Push Wire Conn.)
eCl@ss 10.0	27-14-11-04
eCl@ss 9.0	27-14-11-04
ETIM 8.0	EC000446
ETIM 7.0	EC000446
PU (SPU)	500 (50) 个
包装类型	盒
原产国	DE
GTIN	4050821808442
海关税号	85369010000

**Environmental Product Compliance**

RoHS Compliance Status	Compliant, No Exemption
------------------------	-------------------------

**认证 / 证书**

般認證			符合性宣告和製造商宣告		
认证	其他认证信息	认证名称	认证	其他认证信息	认证名称
CCA DEKRA Certification B.V.	EN 60998	NTR NL-7990	EU-Declaration of Confor- mity WAGO GmbH & Co. KG	-	-
cULus_Listed_667F Underwriters Laboratories Inc.	UL 486C	E69654	UK-Declaration of Confor- mity WAGO GmbH & Co. KG	-	-
ENE05 DEKRA Certification B.V.	EN 60669, EN 60998	71-127529			
UL_Listed_64KA UL International Germany GmbH	UL 467	E201573			

**船舶應用認證**

认证	其他认证信息	认证名称
ABS American Bureau of Ship- ping	-	18-HG1755093-PDA
DNV GL Det Norske Veritas, Ger- manischer Lloyd	EN 60998	TAE000015T
LR Lloyds Register	EN 60998	LR22207029TA

## 下载

### Environmental Product Compliance

Compliance Search			
Environmental Product Compliance 221-413			↓

## 文档

Bid Text			
221-413	19.02.2019	xml 3.43 KB	↓
221-413	23.01.2019	docx 15.29 KB	↓
ausschreiben.de 221-413			

## CAD/CAE-Data

CAD data			
2D/3D Models 221-413			
			↓

CAE data			
EPLAN Data Portal 221-413			
			↓
ZUKEN Portal 221-413			
			↓

## 1 相关产品

### 1.1 可选配件

#### 1.1.1 安装支架

##### 1.1.1.1 安装用附件



**订货号: 221-500**  
轨装支架; 221系列 - 4 mm<sup>2</sup>; 适于DIN-35导  
轨安装/螺钉安装; 橙色



**订货号: 221-500/000-053**  
轨装支架; 221系列 - 4 mm<sup>2</sup>; 适于DIN-35导  
轨安装/螺钉安装; 深灰色-黄色



**订货号: 221-500/000-006**  
轨装支架; 221系列 - 4 mm<sup>2</sup>; 适于DIN-35导  
轨安装/螺钉安装; 蓝色



**订货号: 221-523**  
轨装支架; 适用于3线接线端子; 221系列 - 4  
mm<sup>2</sup>; 带有固定销钉, 适于垂直安装; 白色



**订货号: 221-523/000-004**  
轨装支架; 适用于3线接线端子; 221系列 - 4  
mm<sup>2</sup>; 带有固定销钉, 适于垂直安装; 黑色



**订货号: 221-513**  
轨装支架; 适用于3线接线端子; 221系列 - 4  
mm<sup>2</sup>; 带有固定销钉, 适于水平安装; 白色



**订货号: 221-513/000-004**  
轨装支架; 适用于3线接线端子; 221系列 - 4  
mm<sup>2</sup>; 带有固定销钉, 适于水平安装; 黑色



**订货号: 221-503**  
轨装支架; 适用于3线接线端子; 221系列 - 4  
mm<sup>2</sup>; 适于螺钉安装; 白色



**订货号: 221-503/000-004**  
轨装支架; 适用于3线接线端子; 221系列 - 4  
mm<sup>2</sup>; 适于螺钉安装; 黑色

## 1.1.2 跨接器

### 1.1.2.1 跨接器



订货号: 221-941

跨接器; for conductor entry; 2插脚; 绝缘; 深灰色



订货号: 221-942

跨接器; for conductor entry; 2插脚; 绝缘; 深灰色



订货号: 221-941/000-006

跨接器; for conductor entry; 2插脚; 绝缘; 蓝色



订货号: 221-942/000-006

跨接器; for conductor entry; 2插脚; 绝缘; 蓝色

## 1.1.3 通用附件

### 1.1.3.1 Moisture protection



订货号: 207-1331

胶盒; 分支; 适于电缆; 带有凝胶; 221, 2x73 系列; 最大4 mm<sup>2</sup>连接器; 不带导线连接器; Size 1; 灰色



订货号: 207-1333

胶盒; 分支; 适于电缆; 带有凝胶; 221, 2x73 系列; 最大4 mm<sup>2</sup>连接器; 不带导线连接器; Size 3; 灰色

### 1.1.3.2 空外盒

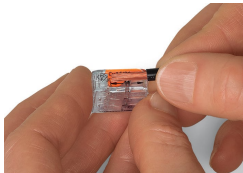


订货号: 207-4301

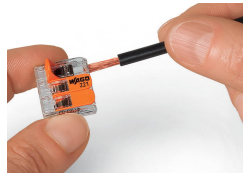
接线盒; 分支; 适于多芯电缆; 221系列; 最大4 mm<sup>2</sup>连接器; 不带导线连接器; 白色

## 操作说明

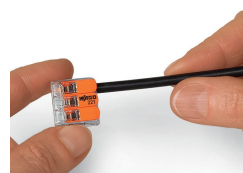
### 连接导线



剥去导线绝缘外皮11mm (0.43inch)。



Pull up an orange lever to open the clamping unit.



Then insert the conductor and push the lever back down, flush with the connector housing.



**Compact, lever-operated splicing connectors:**

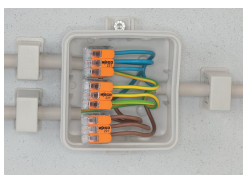
Tool-free connection of fine-stranded conductors from 0.14 ... 4 mm<sup>2</sup>, as well as solid or stranded conductors from 0.2 ... 4 mm<sup>2</sup> (24 ... 12 AWG).

**Safety:**

The lever's specially designed rest position reliably prevents accidental unclamping of a connected conductor.

Application safety, for any type of conductor (solid, stranded, fine-stranded), is confirmed by approvals like ENEC or UL.

## 应用



接线盒中细多股导线的连接。



定制化低电压照明系统



天花板吊顶照明配电



天花板吊灯接线

变更声明。敬请关注进一步的产品说明文件!

当前地址可在下方查找: [www.wago.com](http://www.wago.com)