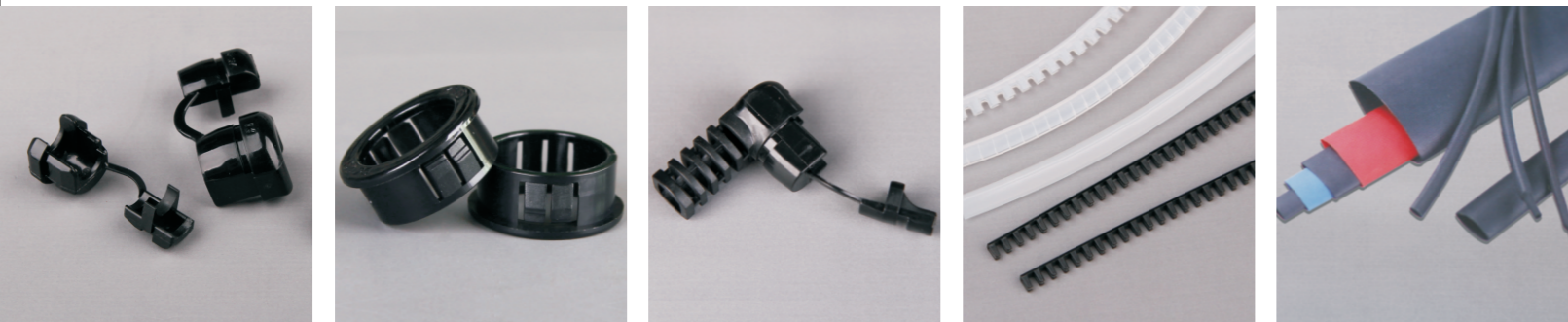
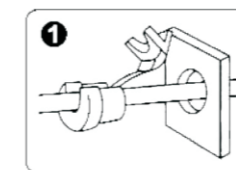


线材保护件 Cable protection

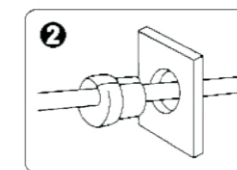


Strain Relief Bushings 电源线扣

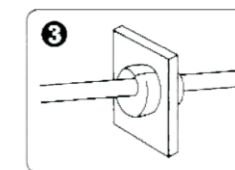
- Housing Material : Polyamide 66 (Nylon 66) , Flame-retardant according to UL 94V2
- Temperature : Maximum temperature on part not to exceed 75°C
- Standard Color : Black
- 材质 : PA 66工程塑料, UL 94 V2阻燃等级, 绝缘佳不易老化。
- 温度 : 使用温度不可超过75°C
- 颜色 : 黑色
- 认证 : 通过UL列名, CSA认证
- 用途 : 适用于各种电器产品及灯饰等电线出口之固定与保护。



将电源线放置线扣内
Position on wire



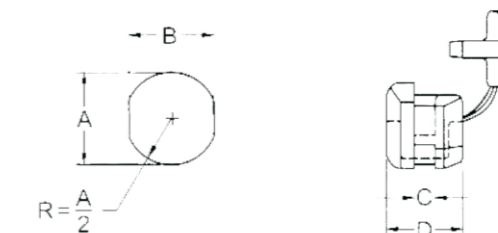
将线扣结合夹紧
Squeeze pliers



利用线扣工具夹紧塞入机板
出线孔, 即可固定电源线
Push into hole



线扣工具NO.1



详细参数

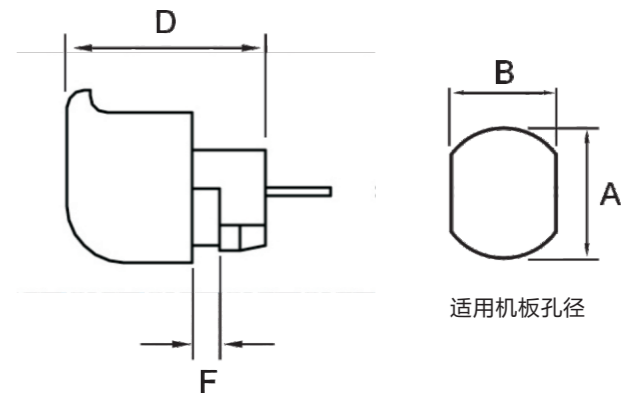
型号 Model	形状 Cross Section Shape	适用UL电线 UL Wires Accommodated	适用电线尺寸 Approx. Wire Size(mm)	机板孔口径 Mounting Hole		机板厚度 Max. Thickness C (mm)	线扣长度 Length D(mm)	安规认证 Approvals		包装 Packing	
				A (mm)	B (mm)					Pcs/Ctn	
2P-4	扁线 Flat	SPT-1	3×5.6	9.5	8.7	1.6	10.3	UL	CSA	1000	20000
3P-4		SPT-1	3×5.6	11.0	9.9	1.6	10.3	UL	CSA	1000	10000
3W-1		SPT-1	3×5.6	11.0	9.9	2.5	10.3	UL	CSA	1000	10000
SR 4K-1		SPT-1 3C#18	3.0×7.6	12.7	11.7	2.4	12.7	UL	CSA	1000	10000
		SPT-2&HPN 2C#18	3.8×7.1								
		HPN 3C#18	3.8×8.6								
		SPT-2&HPN 2C#16	4.1×7.6								
4N-4		SPT-2	3.71 3.8×7.6	12.7-13.1	11.4	1.6	10.5	UL	CSA	1000	10000
4K-4		SPT-2	3.71 3.8×7.6	12.7-13.1	11.4	2.4	10.5	UL	CSA	1000	10000
SR 5W-1		SPT-2 3C#18	3.8×10.2	14.3	13.5	3.2	15.5	UL	CSA	500	5000
	SPT-2 3C#16	4.1×10.4									
	HPN 2C#16	4.1×9.4									
	HPN 3C#16	4.1×10.5									

型号 Model	适用UL电线 UL Wires Accommodated	适用电线尺寸 Approx. Wire Size(mm)	机板孔口径 Mounting Hole		机板厚度 Max. Thickness C (mm)	线扣长度 Length D(mm)	安规认证 Approvals		包装 Packing		形状 Cross Section Shape
			A (mm)	B (mm)			Pcs/Bag	Pcs/Ctn			
5N-4	SVI/SVT	6.4ø-7.4ø	12.7-13.1	11.5	1.6	11.0	UL	CSA	1000	10000	圆线 Round
5P-4	SVI/SVT	6.4ø-7.4ø	12.7-13.1	11.5	2.5	11.0	UL	CSA	1000	10000	
6N-4	SJT 3C#18	7.6ø	15.9	14.0	1.6	14.8	UL	CSA	500	5000	
6P-4	SJT 3C#18	7.6ø	15.9	14.0	3.2	14.8	UL	CSA	500	5000	
6N3-4	SJT 3C#16	8.2ø-9.2ø	15.9	14.0	1.6	14.8	UL	CSA	500	5000	
SR-6P3	SJT 3C#18	7.4ø-8.2ø	15.9	14.0	1.9-3.2	14.8	UL	CSA	100	1000	
6P3-4	SJT 3C#16	8.2ø-9.2ø	15.9	14.0	3.2	14.8	UL	CSA	500	5000	
SR 6L-1	SJ.SJT&SJO 2C#18	7.6ø	15.9	14.0	4.0	17.2	UL	CSA	100	2000	
	SJ.SJT&SJO 2C#16	8.3ø	16.7								
	SJ.SJT&SJO 3C#18	8.4ø									
	SJ.SJT&SJO 3C#16	9.0ø									
HPD 3C#16											
7N-2	SJT 3C#14	9.2ø-10.5ø	19.0	16.8	1.6	19.0	UL	CSA	100	2000	
		11.0ø	19.8								
7P-2	SJT 3C#14	9.2ø-10.5ø	19.0	16.8	3.2	19.0	UL	CSA	100	2000	
		11.0ø	19.8								
SR 7W-2	SJT 3C#14	9.4ø	22.2	19.6	3.2	19.1	UL	CSA	100	2000	
	SJT 3C#12	10.8ø									
	S.SO&ST 2C#18	9.9ø									
	S.SO&ST 3C#18	10.3ø									
	S.SO&ST 2C#16	10.3ø									
	S.SO&ST 3C#16	10.9ø									



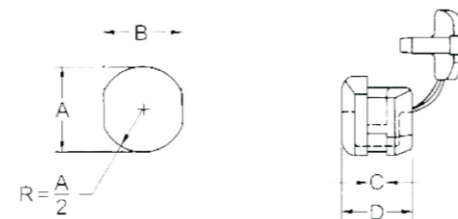
Right Angle Strain Relief Bushing 直角型电源线扣

- Material: UL approved Nylon 66, 94V2
- Color: Black
- Assemble according photoes sequence above.
- Protect power cable from chassis.
- L type design facilitate power cord runs out.
- 材质: UL合格之NYLON 66 (黑色) 防火等级 94V2.
- 用途: 各种家电用品, 仪器、计算机之电源线固定及保护用, 避免电源线滑动而被机板割伤。
- 特点: 电源线出线处成 L型设计, 特适于电源线出线在底盘之电器用品使用。



Strain Relief Bushings 电源线扣

- Housing Material : Polyamide 66 (Nylon 66), Flame-retardant according to UL 94V2
- Temperature : Maximum temperature on part not to exceed 75°C
- Standard Color : Black
- 材质: PA 66工程塑料, UL 94 V2阻燃等级, 绝缘佳不易老化。
- 温度: 使用温度不可超过75°C
- 颜色: 黑色
- 认证: 通过UL列名, CSA认证
- 用途: 适用于各种电器产品及灯饰等电线出口之固定与保护。



详细参数

型号 Model	形状 Cross Section shape	适用电线 Wires Accommodate		铁板孔径 Mounting Hole		线扣长度 Part L. D(mm)	适用机板厚度 Available Thickness F(mm)	包装 Packing
		UL线	尺寸(mm)	A(mm)	B(mm)			
9R-1	圆线 Round	#18 22-36PCS	11ø-15ø	19	19	17.5	1.6	100pcs

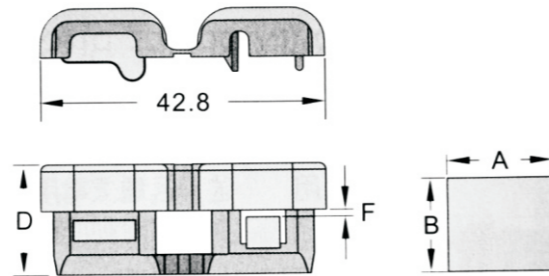
详细参数

型号 Model	形状 Cross Section shape	适用电线 Wires Accommodate		铁板孔径 Mounting Hole		线扣长度 Part L. D(mm)	适用机板厚度 Available Thickness F(mm)	包装 Packing
		UL线	尺寸(mm)	A(mm)	B(mm)			
SR-F42L	扁线 Flat	SPT-1	3×5.6	12.7	11.8	17.7	1.8~2.6	100pcs
		SPT-2	3.8×7.1					
SR 15-1	圆线 Round	SV&SVT 2C#18	6.4	12.7	11.4	17.5	2.5	500pcs
		SV&SVT 3C#18	6.7	12.7-13.1				
		HPD 2C#18	6.9	12.7				
		HPD 2C#16	7.4	12.7-13.1				



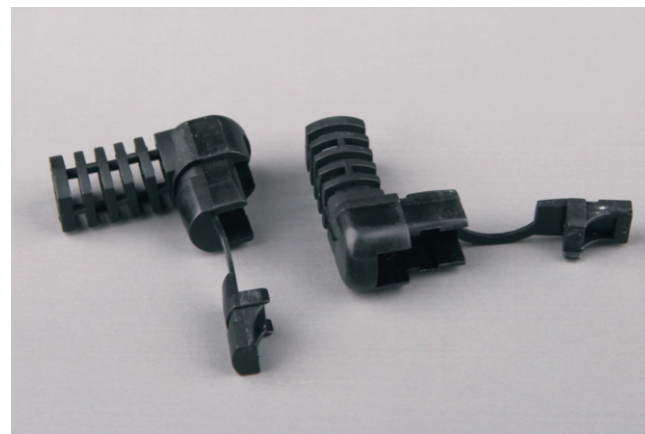
Square Strain Relief Busing 方型电源线扣

- Material: UL approved Nylon 66, 94V2
- Cuts assembly cost, prolongs cords life. Used extensively for protecting cords of computer, apparatus... Etc.
- 材质: UL合格之NYLON 66 (黑色) 防火等级 94V2, 不易老化。
- 用途: 各种家电用品、仪器、计算机之电源线固定及保护用, 避免电源线滑动而被机板割伤。



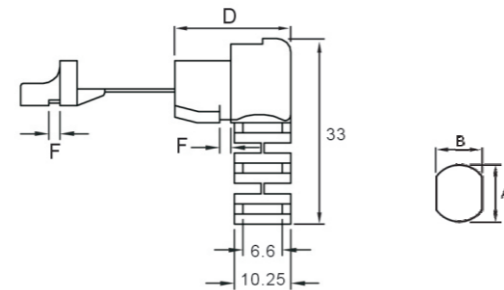
详细参数

型号 Model	适用电线Wires Accommodate		铁板孔径Mounting Hole		线扣长度 Part L. D(mm)	适用机板厚度 Available Thickness F(mm)	包装 Packing
	UL线	尺寸(mm)	A(mm)	B(mm)			
SR-S41	SPT-1	3.0×5.6	16	11.5	16.5	1.0~1.2	100pcs
	SPT-2	3.8×7.6					



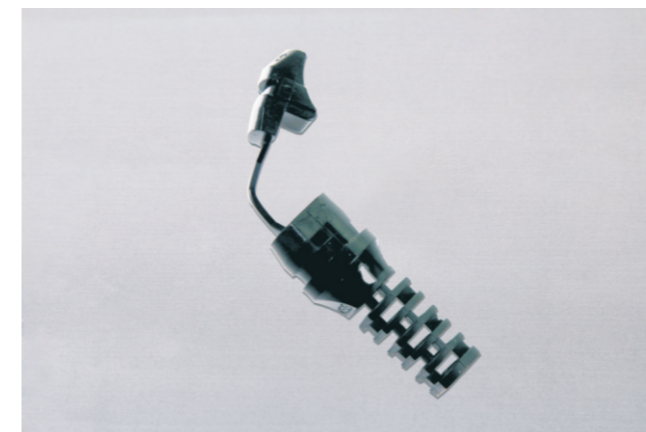
Flexible Right Angle Strain Relief Bushing 耐扭直角型电源线扣

- Material: UL approved Nylon 66, 94V2
- Color: Black
- Protect power cable from computer, house appliance or electronic/electrical equipment when power cable run out from bottom of equipment.
- Strain relief design protect power cord from breakage.
- Assemble according to photoes sequence above.
- 材质: UL合格之NYLON 66 (黑色) 防火等级94V2。
- 用途: 各种家电用品, 仪器、计算机之电源线固定及保护用, 避免电源线滑动而被机板割伤。
- 特点: 1. 电源线出线处成 L 型设计, 特适于电源线出线在底盘之电器用品使用。
2. 线扣尾端设有耐扭式护线管, 有保护电线不易折损之作用。



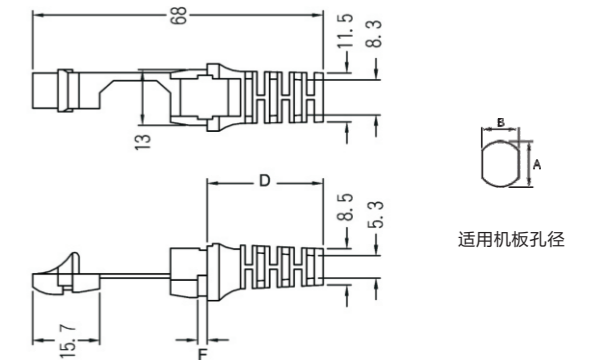
详细参数

型号 Model	形状 Cross Section Shape	适用电线 Wires Accommodate		铁板孔径 Mounting Hole		线扣长度 Part L. D(mm)	适用机板厚度 Available Thickness F(mm)	包装 Packing
		UL线	尺寸(mm)	A(mm)	B(mm)			
SR-F42LF	扁线 Flat	SPT-2	3.3×6.6	12.7~13.2	10.9	20.5	1.5~2.0	100pcs
			3.6×7.2	13.2~13.7				



Flexible Strain Relief Bushing 耐扭型电源线扣

- Material: UL approved Nylon 66, 94V2
- Color: Black
- 材质: UL合格之NYLON 66防火等级 94V2。
- 颜色: 黑色



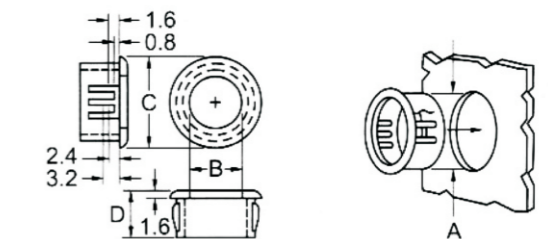
详细参数

型号 Model	形状 Cross Section shape	适用电线 Wires Accommodate		铁板孔径 Mounting Hole		线扣长度 Part L. D(mm)	适用机板厚度 Available Thickness F(mm)	包装 Packing
		UL线	尺寸(mm)	A(mm)	B(mm)			
SR-F52F	扁线 Flat	SPT-2	4.6×8	14.3	13.2	36	0.8~2.3	100pcs



Snap Bushings 扣式护线套

- Housing Material : Polyamide 66 (Nylon 66), Flame-retardant according to UL 94V2
- Temperature : Maximum temperature on part not to exceed 75°C
- Standard Color : Black
- 材质: 尼龙66工程塑料, UL 94V-2 阻燃等级, 绝缘佳不易老化。
- 颜色: 黑色。
- 认证: 通过 UL 列名, CSA 认证。
- 用途: 一般电源线出线之固定均可使用, 兼具绝缘与保护电源线双重功能。



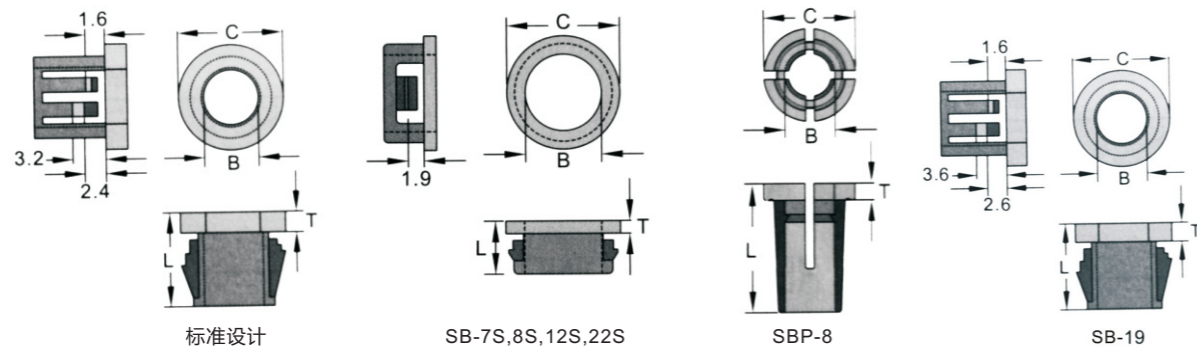
详细参数

型号 Model	外径/机板口径 Mounting Hold Diameter A(mm)	内径 Inside Diameter B(mm)	覆盖 Head Diameter C(mm)	高度 Over Height D(mm)	安规认证 Approvals	包装 Packing	
						Pcs/Bag	PCS/Ctn
312-3	8.0	5.2	9.6	8.3	UL, CE	1000	30000
375-4	9.5	6.8	12.0	10.3	UL, CE	1000	20000
0811	11.1	8.3	13.6	10.3	UL, CE	1000	20000
0813	13.0	9.8	15.1	10.3	UL, CE	1000	10000
1216	15.6	12.9	18.3	10.5	UL, CE	1000	10000
SB 1500-21	38.1	33.3	40.9	11.5	UL, CE	100	2000
SB 3000-39	76.2	62.7	80.0	19.1	UL, CE	50	1000



Snap Bushing 扣式护线套

- Material: UL approved Nylon 66, 94V2
- Color: Black
- BUSHING smooth and insulate your raw-edged holes in metal chassis.
- Locking into hole firmly with fingertip pressure.
- Protect electrical cables, ropes, utility lines through metal holes.
- Available in application for chassis thickness Under 3.2mm
- ※ SB-8A: available for chassis thickness under 2.2 mm
- ※ SB-8: available for chassis thickness under 1.6 mm
- 材质：UL合格之 NYLON 66（黑色）防火等级 94V2。
- 用途：使粗劣的铁孔变成圆滑的出线孔。各种电线电缆之保护及绝缘。
- 用法：不需工具，只要用手轻轻一压，即可完成装配。适用3.2mm以下之铁板。
- ※ SB-8A适用 2.2mm以下之铁板。
- ※ SB-8适用 1.6mm以下之铁板。



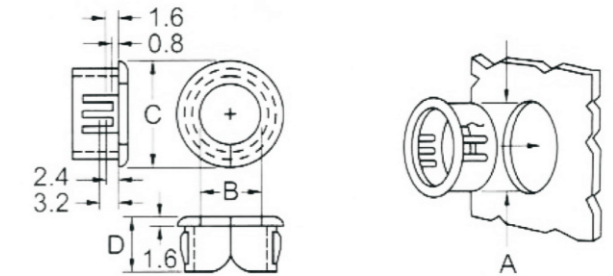
详细参数

型号 Model	铁板孔径 Mounting Hole A(mm)	最大线孔 B(mm)	覆盖 C(mm)	高度 L(mm)	厚度 T(mm)	包装 Packing
SB-7S	7.1	5.8	8.8	6.1	1.3	100pcs
SB-8S	7.9	6.8	9.8	6.0	1.5	
SB-12S	11.9	9.2	13.7	6.3	1.5	
SB-22S	22.2	19.6	24.0	6.5	1.5	
SB-8	7.9	5.8	10.5	8.0	1.6	
SB-8A	7.9	5.1	10.3	8.0	1.6	
SBP-8	7.4	5.9	10.8	15.0	2.0	
SB-10	9.5	6.4	12.0	10.3	1.6	
SB-10M	9.5	7.8	13.0	10.5	1.6	
SB-13	12.7	8.0	15.0	10.3	1.6	
SB-14	14.3	11.4	17.0	10.3	1.5	
SB-16	15.9	12.7	18.6	10.3	1.6	
SB-19	19.1	14.8	21.7	10.3	1.6	
SB-19M	19.1	15.8	21.7	10.3	1.6	
SB-20	20.0	15.9	22.4	10.0	1.4	
SB-22	21.8	17.5	24.2	12.0	1.6	
SB-22M	22.2	18.9	24.2	11.5	1.6	
SB-25	25.4	19.5	28.5	11.7	1.8	
SB-26	25.8	19.1	28.5	11.5	1.6	
SB-30	30.1	24.1	33.3	11.5	1.6	
SB-32	32.0	23.8	34.6	11.4	1.5	
SB-38	38.1	29.0	42.1	11.4	1.5	
SB-45	44.5	35.4	47.8	11.6	1.5	
SB-50	50.8	41.6	54.6	11.8	1.6	



Open/Closed Bushings 开口型扣式护线套

- Housing Material : Polyamide 66 (Nylon 66) , Flame-retardant according to UL 94V2
- Temperature : Maximum temperature on part not to exceed 75°C
- Standard Color : Black
- 材质：尼龙66工程塑料，UL 94V-2 阻燃等级，绝缘佳不易老化。
- 颜色：黑色。
- 认证：通过 UL 列名，CSA 认证。
- 用途：一般电源线出线之固定均可使用，兼具绝缘与保护电源线双重功能。



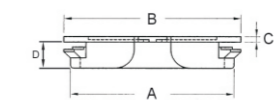
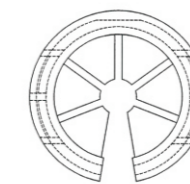
详细参数

型号 Model	外径/机板口径 Mounting Hole Diameter A(mm)	内径 Inside Diameter B(mm)	覆盖 Head Diameter C(mm)	高度 Over Height D(mm)	包装 Packing	
					Pcs/Bag	Pcs/Ctn
0813C	12.5-13.0	9.8	15.1	9.6	1000	10000
1216C	15.5-16.0	12.9	18.3	10.5	1000	10000
1419C	18.0-19.0	15.2	21.0	10.4	1000	8000



Snap Bushing 开口式护线环

- Material: UL approved Nylon 66, 94V-2
- Color: Black
- Universal design to hold various cable range with a fix size.
- 材质：UL合格之 NYLON 66 防火等级 94V-2。
- 颜色：黑色
- 特点：花瓣型出线孔设计，可使大小规格电线均能固定，不会随意摇晃。



CHASSIS ØE
THICKNESS:F

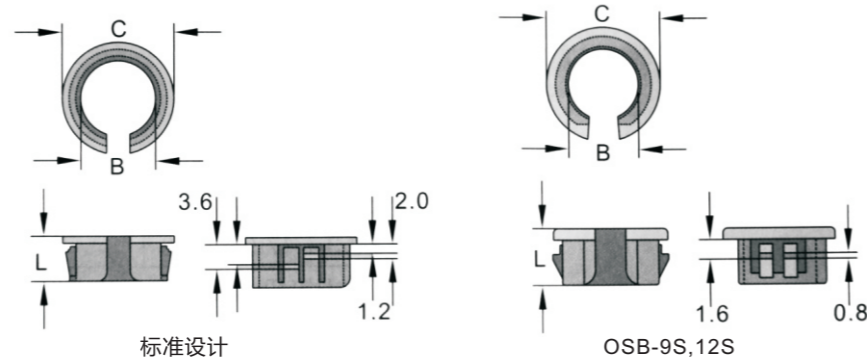
详细参数

型号 Model	A(mm)	B(mm)	C(mm)	D(mm)	机板孔径 Hole Dia E (mm)	机板厚度 Max. Thickness F (mm)	包装 Packing
SC-1925S	26.8	29.0	0.9	4.4	25.4	0.8-1.0	250
SC-1925A	26.8	29.0	1.1	10.3	25.4	0.8-3.0	250
SC-1319A	20.0	22.6	1.0	8.75	19.0	0.8-3.2	500



Snap Bushing[Open/Closed] 开口型扣式护线套

- Material: UL approved Nylon 66, 94V-2
 - Color: Black
 - Protect power cord and smooth you chasis hole.
 - Under 3.2mm chassis.
 - Finger-tip pressure to install. No tool is needed.
 - Can be applied after power cable was installed
- 材质：UL合格之 NYLON 66（黑色）防火等级 94V-2。
 - 用途：使粗糙的铁孔变成圆滑的出线孔。各种电线电缆之保护及绝缘。
 - 用法：不需工具，只要用手轻轻一压，即可完成装配。
 - 适用：3.2mm以下之铁板。
 - 特点：对于出线已装配好而未加任何衬套保护时，开口型护线套可于事后再补装（不必重新拆线）而达到保护电线之功能。



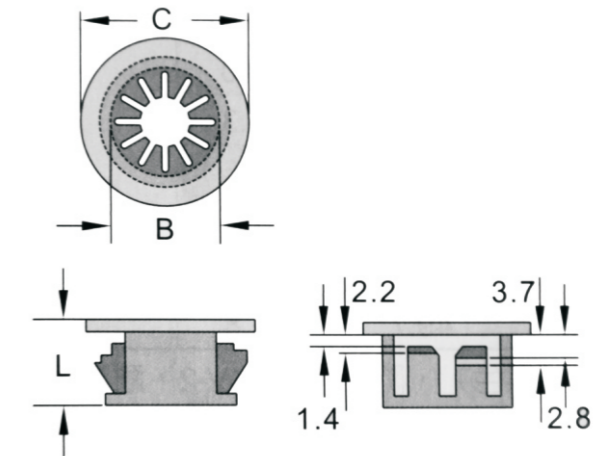
详细参数

型号 Model	铁板孔径 Mounting Hole A(mm)	最大线孔 B(mm)	覆盖 C(mm)	高度 L(mm)	包装 Packing
OSB-9S	9.5	6.5	11.3	6.1	100pcs
OSB-12S	12.7	9.6	15.8	7.3	
OSB-10	9.5	6.0	11.8	9.8	
OSB-13	12.7	7.5	15.1	10.3	
OSB-16	15.9	11.2	18.5	10.3	
OSB-19	19.1	12.5	21.0	10.3	
OSB-22	22.2	17.0	24.6	10.3	
OSB-26	25.4	20.0	28.0	10.6	



Snap Bushing 扣式护线套

- Material: UL approved Nylon 66, 94V-2
 - Color: Black
 - Universal design to hold various cable range with a fix size.
- 材质：UL合格之 NYLON 66（黑色）防火等级 94V-2。
 - 特点：花瓣型出线孔设计，可使大小规格电线均能固定，不会随意摇晃，适用 3.2mm 以下之铁板。



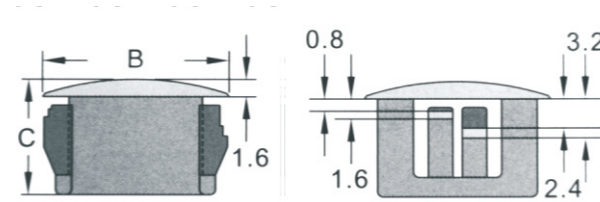
详细参数

型号 Model	铁板孔径 Mounting Hole A(mm)	最大线孔 B(mm)	覆盖 C(mm)	高度 L(mm)	包装 Packing
RSB-16	15.9	11.1	18.3	10.3	100
RSB-19	19.1	12.7	21.8	9.9	
RSB-21	20.6	12.7	22.6	9.9	
RSB-22	22.2	14.3	23.8	11.5	
RSB-25	25.4	20.4	28.5	11.3	
RSB-28	27.6	22.4	30.8	11.3	
RSB-35	34.9	29.3	37.5	11.3	
RSB-38	38.1	31.0	41.0	11.0	



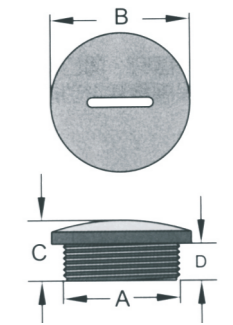
Hole Plug 扣式塞头

- Material: UL approved Nylon 66, 94V-2
- Color: Black
- HOLE PLUG close your unneeded holes with fingertip pressure at low cost and assure good appearance.
- Available in application for chassis thickness Under 3.2mm.
- 材质：UL合格之NYLON 66（黑色），防火等级 94V-2，耐油污、抗侵蚀。
- 用法：将基板钻孔如 A，再行押入即可。厚度 3.2mm 下铁板均可使用。
- 用途：可作为预备孔或将其多余孔塞平之用、保持盘面的美观。



Screw Plug 旋转式塞头

- Material: UL approved Nylon66, 94V-2
- Color: Black (Grey available).
- HOLE PLUG close your unneeded holes with fingertip pressure at low cost and assure good appearance.
- 材质：UL合格之NYLON 66（黑色）防火等级 94V-2。（另备有灰色）。
- 用途：可作为预备孔或将其多余孔塞平之用，保持盘面的美观。



详细参数

型号 Model	铁板孔径 Mounting Hole A(mm)	覆盖外径 B(mm)	高度 C(mm)	包装 Packing
HP-5	4.5	6.3	5.9	100
HP-8	7.9	10.3	8.1	
HP-10	9.5	13.0	10.5	
HP-13S	12.7	14.5	10.1	
HP-13	12.7	16.5	10.9	
HP-15	14.3	16.7	10.3	
HP-16	15.9	19.5	10.0	
HP-19	19.0	22.9	10.0	
HP-22	22.2	25.8	11.3	
HP-25	25.3	29.0	11.6	
HP-30	30.0	34.2	12.0	
HP-38	38.1	42.1	11.2	
HP-45	44.5	49.7	11.8	
DD-2000	50.8	55.1	12.1	

详细参数

型号 Model	螺纹规格 External thread	铁板孔径 Mounting Hole A(mm)	最大线孔 B(mm)	覆盖 C(mm)	高度 OverHeight D(mm)	包装 Packing
MPS-12	M12×1.5	11.7	15.0	10.0	6.0	100
MPS-16	M16×1.5	15.7	20.0	10.5	6.0	
MPS-20	M20×1.5	19.9	24.0	10.5	6.0	
MPS-25	M25×1.5	24.7	29.7	12.8	7.8	
MPS-32	M32×1.5	31.7	36.6	13.3	7.8	50
MPS-40	M40×1.5	39.9	45.8	13.4	7.8	
MPS-50	M50×1.5	49.4	55.5	16.2	9.8	10
MPS-63	M63×1.5	62.4	69.3	17.5	11.8	
PSP-7	PG-7	12.2	14.8	10.0	6.0	100
PSP-9	PG-9	15.1	18.7	10.4	6.0	
PSP-11	PG-11	18.5	21.7	10.4	6.0	
PSP-13.5	PG-13.5	20.3	23.7	10.3	6.0	
PSP-16	PG-16	22.3	27.0	10.3	6.0	
PSP-21	PG-21	28.2	32.8	12.8	7.8	
PSP-29	PG-29	37.0	44.1	13.3	7.8	
PSP-36	PG-36	47.0	52.6	13.7	7.7	50
PSP-42	PG-42	54.0	59.5	16.3	9.6	
PSP-48	PG-48	59.6	64.2	18.0	11.8	10